

33 300 660



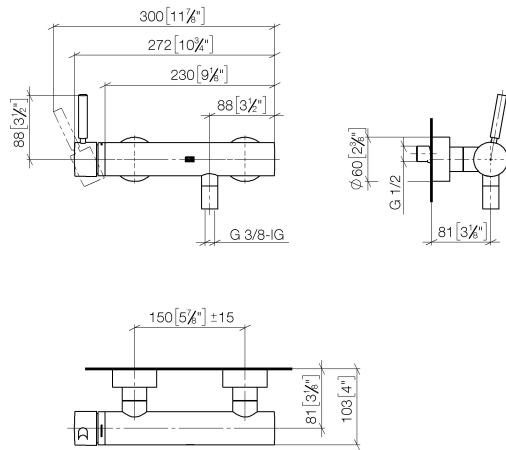
- Brauseabgang 3/8"
- Schubrosetten Ø 60 mm
- Anschluss 1/2"
- Stichmaß 150 mm ± 15 mm

Eigensicher gegen Rückfließen.

| | | |
|---|---------------------------------|---------------|
|  | Bronze gebürstet | 33 300 660-42 |
|  | Chrom | 33 300 660-00 |
|  | Platin gebürstet | 33 300 660-06 |
|  | Dark Chrome | 33 300 660-19 |
|  | Light Gold | 33 300 660-26 |
|  | Light Gold gebürstet | 33 300 660-27 |
|  | Schwarz matt | 33 300 660-33 |
|  | Champagne gebürstet (22kt Gold) | 33 300 660-46 |
|  | Champagne (22kt Gold) | 33 300 660-47 |
|  | Chrom gebürstet | 33 300 660-93 |
|  | Dark Platinum gebürstet | 33 300 660-99 |

33 300 660

mm [Inches]



Durchflussdiagramm

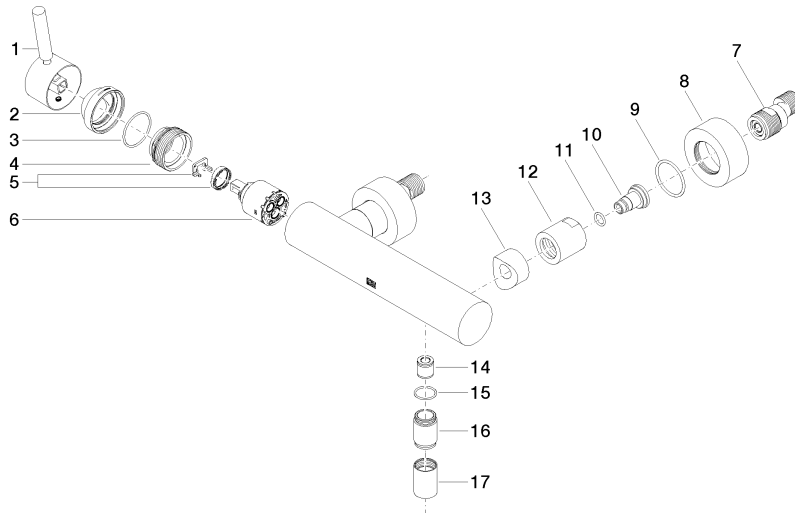


Zertifikate

LGA_29688.

33 300 660

Ersatzteile für die
anderen
Oberflächenvarianten
finden Sie hier:
Chrom



Ersatzteilstückliste

| Nr. | Artikelnummer | Benennung | Verbaumenge | Lieferzeit |
|-----|--------------------|-----------------------|-------------|------------|
| 1 | 90 20 66 007 00-42 | Griff | 1 | 30 |
| 2 | 09 28 30 032-42 | Haube | 1 | 60 |
| 3 | 09 14 10 102 90 | Dichtung | 1 | 2 |
| 4 | 09 24 04 296 90 | Mutter | 1 | 2 |
| 5 | 90 28 10 148 00 90 | Zubehoer | 1 | 2 |
| 6 | 90 15 05 064 00 90 | Kartusche | 1 | 2 |
| 7 | 04 11 04 030 00 90 | Anschluss | 2 | 2 |
| 8 | 09 27 62 004-42 | Rosette | 2 | 60 |
| 9 | 09 14 10 119 90 | Dichtung | 2 | 2 |
| 10 | 09 29 05 005 20 90 | Nippel | 2 | 60 |
| 11 | 09 14 10 008 90 | Dichtung | 2 | 2 |
| 12 | 09 23 10 048-42 | Mutter | 2 | 60 |
| 13 | 09 18 40 059-42 | Huelse | 2 | 60 |
| 14 | 90 23 01 141 00 90 | Rueckflussverhinderer | 1 | 2 |
| 15 | 90 14 10 032 00 90 | Dichtung | 1 | 2 |
| 16 | 09 24 03 115 20-42 | Nippel | 1 | 60 |
| 17 | 90 21 02 069 00-42 | Haube | 1 | 30 |